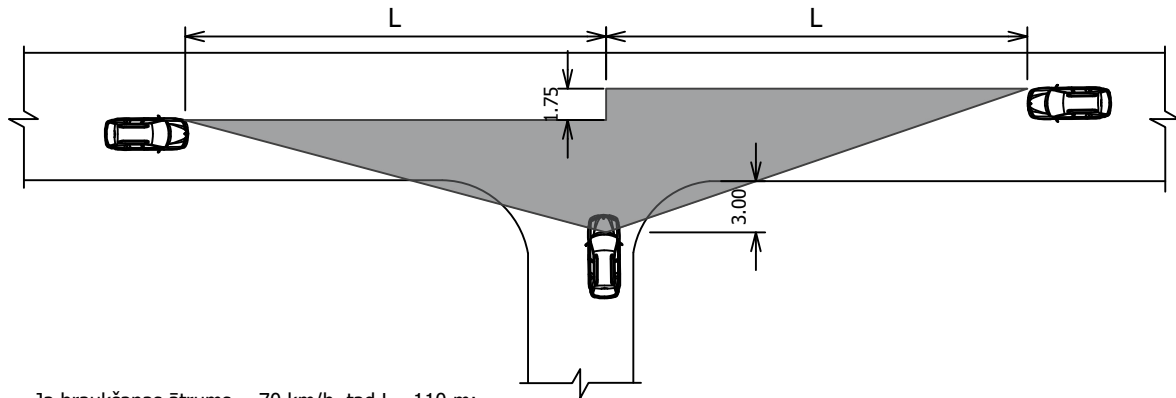
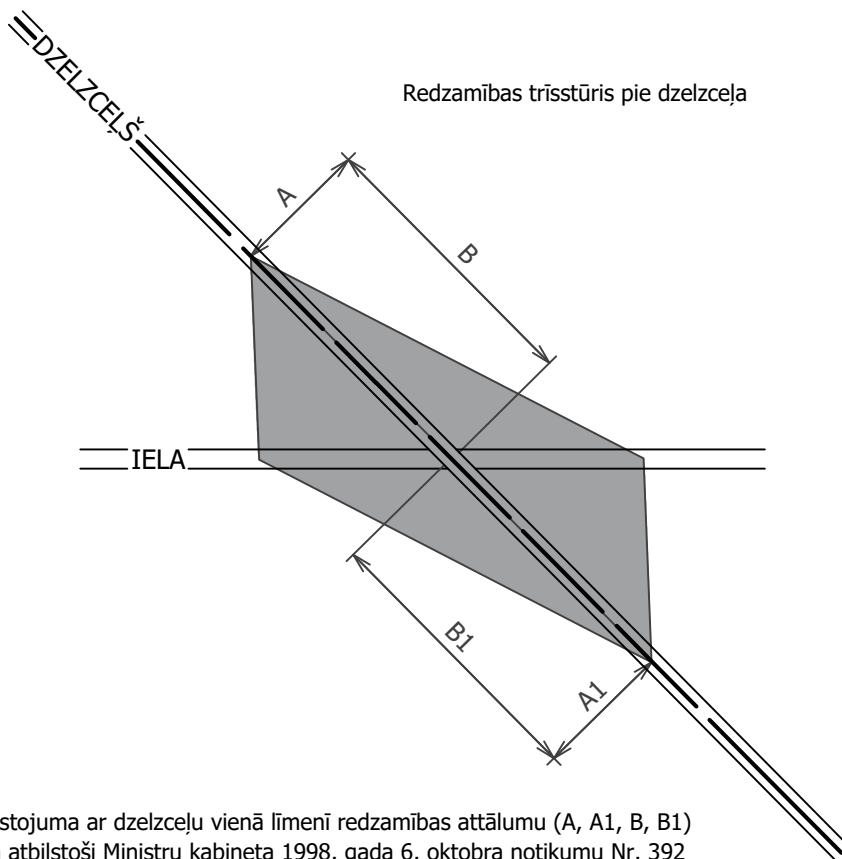


Redzamības trīsstūris (brīvlauks) ielu krustojumā



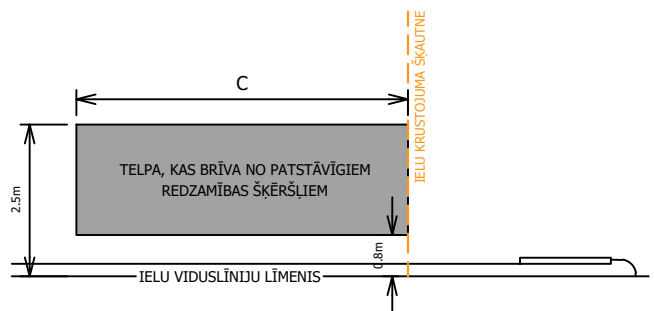
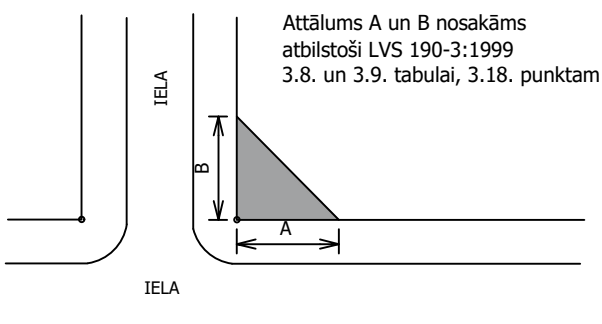
- Ja braukšanas ātrums = 70 km/h, tad $L = 110$ m;
 - Ja braukšanas ātrums = 50 km/h, tad $L = 70$ m.
- Saskaņā ar Latvijas Valsts standartu LVS 190-3:199 „Ceļu vienlīmeņa mezgli”.

Redzamības trīsstūris pie dzelzceļa



Pie krustojuma ar dzelzceļu vienā līmenī redzamības attālumus (A, A1, B, B1) nosaka atbilstoši Ministru kabineta 1998. gada 6. oktobra noteikumu Nr. 392 "Dzelzceļa pārbrauktuvju un pāreju ierīkošanas, aprīkošanas, apkalpošanas un slēgšanas noteikumi" prasībām.

Redzamības trīsstūris uz stūra zemesgabala



Attālums C nosakāms atbilstoši LVS 190-3:1999 3.3.2 un 3.3.3. punktiem